

Estableciendo un NUEVO ESTÁNDAR en la refrigeración comercial.

Su tamaño lo hace un enfriador ideal para espacios pequeños en punto de venta.



## CARACTERÍSTICAS



### CONTROL DE TEMPERATURA ELECTRÓNICO

Asegura el óptimo funcionamiento del equipo, asegurando que los productos siempre estén a la temperatura ideal para su consumo.



### PUERTAS DE ALTA EFICIENCIA

Nuestras puertas contienen un doble panel de vidrio templado con gas Argón y película Low-E por lo que reducen la transferencia de calor por radiación.



### ILUMINACIÓN LEDS

Nuestro sistema de LEDs patentado usa una porción de la energía y tiene más de diez veces el tiempo de vida que un foco de luz fluorescente.



### ESPUMA AISLANTE DE CICLOPENTANO

Es ecológico ya que no contiene CFC ni HFC y es aislante altamente eficiente.



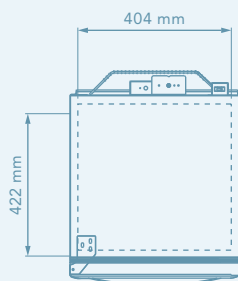
### PARRILLA FRONTAL PLÁSTICA

Por ser de plástico son más durables y resistentes, no se oxidan ni deoloran con el tiempo y pueden ser recicladas al final de su vida útil.

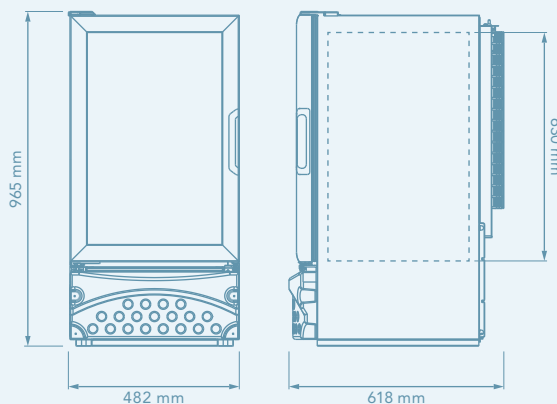


NOTA: Las imágenes son meramente ilustrativas, y las características del equipo pueden variar sin previo aviso.

# VR04



VISTA SUPERIOR



VISTA FRONTAL

VISTA LATERAL

\* Consumo de energía en su condición C  
(Temperatura ambiente max. de 32.2°C y 65% de humedad relativa).

Sistema de Paredes Activas (PA).  
Dimensiones presentadas al milímetro más cercano.  
Sujeto a cambio sin previo aviso.

## GARANTÍA

Garantía limitada por un año  
en todas sus partes, excepto  
componentes eléctricos  
y electrónicos.



## CARACTERÍSTICAS FÍSICAS

Dimensiones Externas	Alto:	965 mm
	Ancho:	482 mm
	Prof:	618 mm
Dimensiones Interiores	Alto:	630 mm
	Ancho:	404 mm
	Prof:	422 mm
Peso	Neto:	43.7 kg
	Con empaque:	44.5 kg
Volumen		107.4 lts
Capacidad de Contenedor	20':	66
	40':	136
	53':	176
No. Puertas		1
No. Parrillas		3
Capacidad Botellas 600 ml	Total:	50
	Frente:	5
	Fondo:	5
Capacidad Latas	Total:	100

## SISTEMA DE REFRIGERACIÓN PA

Consumo Energía (kWh/24h)	1.565*
Refrigerante R134a (kg)	0.130
Compresor (hp)	1/6
Evaporador	Estático
Rango Temperatura	0°C a 7°C

## SISTEMA ELÉCTRICO PA

Amperaje (A)	2.2
Voltaje (V)	115
Frecuencia (Hz)	60
Iluminación	LEDs
Long. Tomacorriente (mm)	1500
Tipo de Enchufe	NEMA 5-15P

